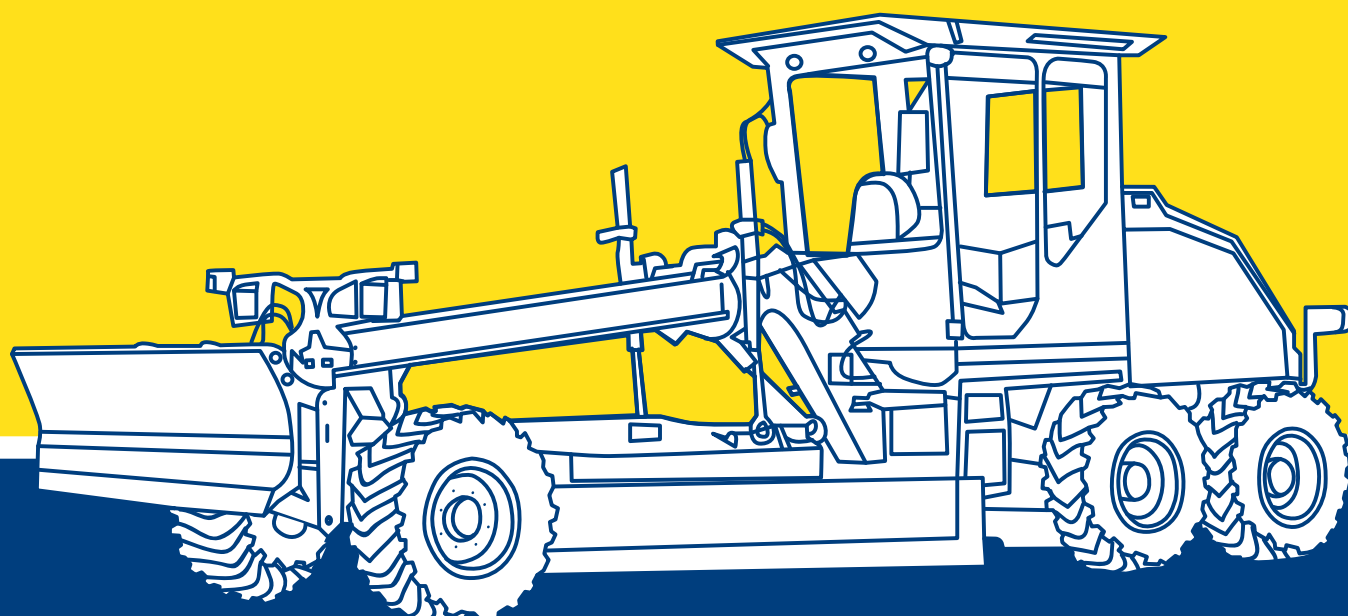


MOTONIVELADORAS



The logo for HBM-NOBAS BAUMASCHINEN, featuring a stylized black and white graphic of a machine blade on the left, followed by the text "HBM-NOBAS" in a large, bold, sans-serif font, and "BAUMASCHINEN" in a smaller, all-caps, sans-serif font below it.

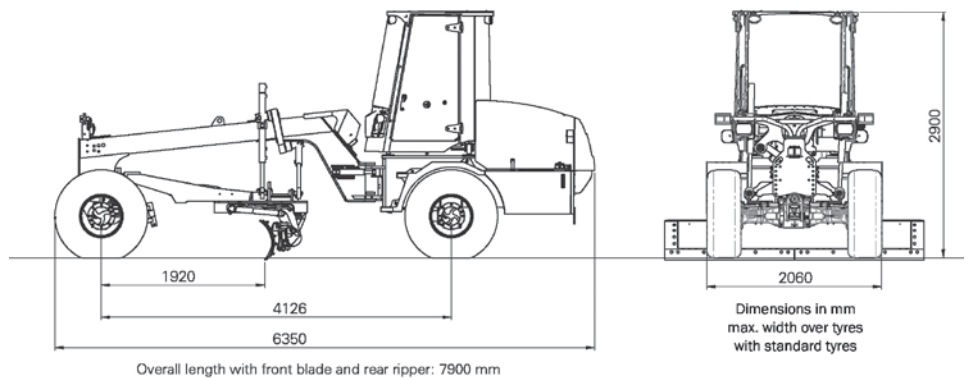


E a sua obra não pára.
www.joseruela.pt



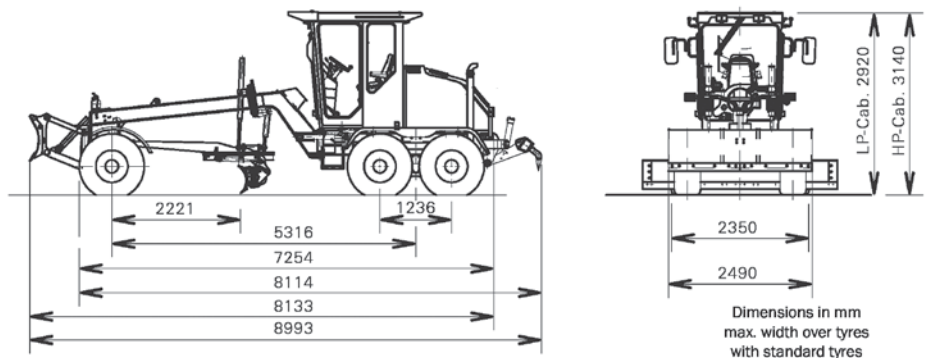
MOTONIVELADORA BG 070

A BG 70 A-4 é uma máquina da classe das 7 toneladas com uma potência de 75HP indicada para todos os trabalhos municipais, de prevenção de incêndios, limpeza de valetas e de taludes laterais.



MOTONIVELADORA BG 110

A BG 110 TA5 é uma máquina da classe das 12 toneladas, indicada para obras municipais, zonas industriais, construção, abertura ou alargamento de estradas florestais, caminhos rurais (prevenção de incêndios). Nivelamento de grandes terrenos agrícolas e exploração de minas a céu aberto.



MOTONIVELADORAS (Modelos)	POTÊNCIA (Hp)	LAMINA (comprimento - m)	TRACÇÃO	PESO (Kg)
BG 70 A-4	75	3,05	4x4	7000
BG 110 TA5	133	3,35	6x6	12000
BG 160 TA5	175	3,66	6x6	16000
BG 190 TA5	175	3,66	6x6	19000



José Ruela, Lda.

Estrada de Manique, 19 - 1750-166 LISBOA
Tel.: 217 542 320 // Fax: 217 542 321

vendas@joseruela.pt
www.joseruela.pt

