

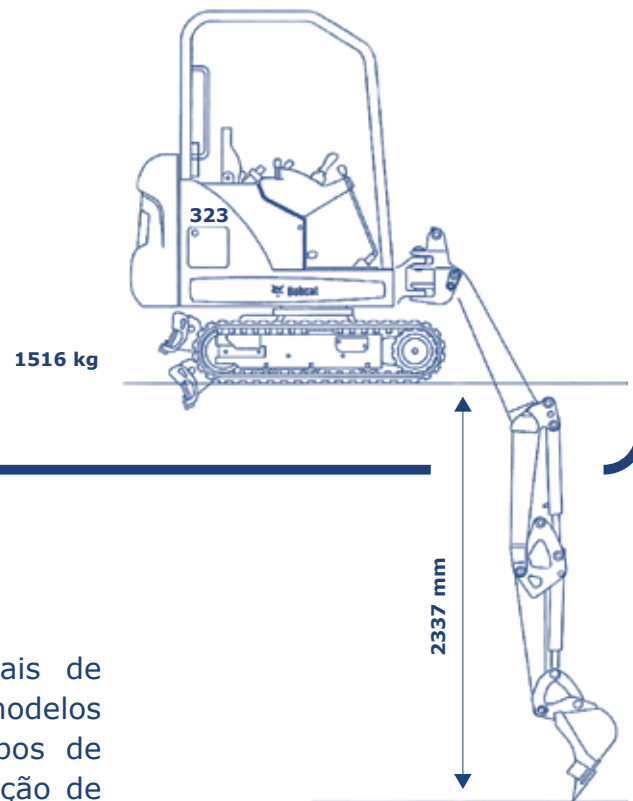
MINI-ESCAVADORA DE RASTOS

**NOVOS
MODELOS**

Também disponíveis
para Venda



E a sua obra não pára.



Ideais para trabalhos de escavação em locais de reduzido espaço, a disponibilidade de vários modelos com especificações ajustadas aos diversos tipos de trabalho, que oferecem ao cliente a melhor opção de optimização de custo/qualidade do serviço final.

Conheça a nova **Mini-Escavadora Giratória** de raio zero, da classe dos 1800 Kg, com ajuste variável da largura das lagartas e da lâmina frontal.

MINI ESCAVADORAS DE RASTOS (Modelos)	ALCANCE DO BRAÇO NO SOLO (mm)	CAPACIDADE DO DEPÓSITO (l)	PROFUNDIDADE DE ESCAVAÇÃO (mm)	DIMENSÕES (mm)				PESO (kg)
				Comp	Larg Aberto	Larg Fechado	Alt	
CAMS LIBRA 216	3730	21	2150/2350	2575	1300	1000	2210	1550
CAMS LIBRA 219 RSBV	3420	20	2290	1510	1300	1000	2365	1800
BOBCAT 323	3982	24	2337	3886	980	-	2202	1516



José Ruela, Lda.

Estrada de Manique, 19 - 1750-166 LISBOA

Tel.: 217 542 320 | Fax: 217 542 321

aluguer@joseruela.pt / www.joseruela.pt