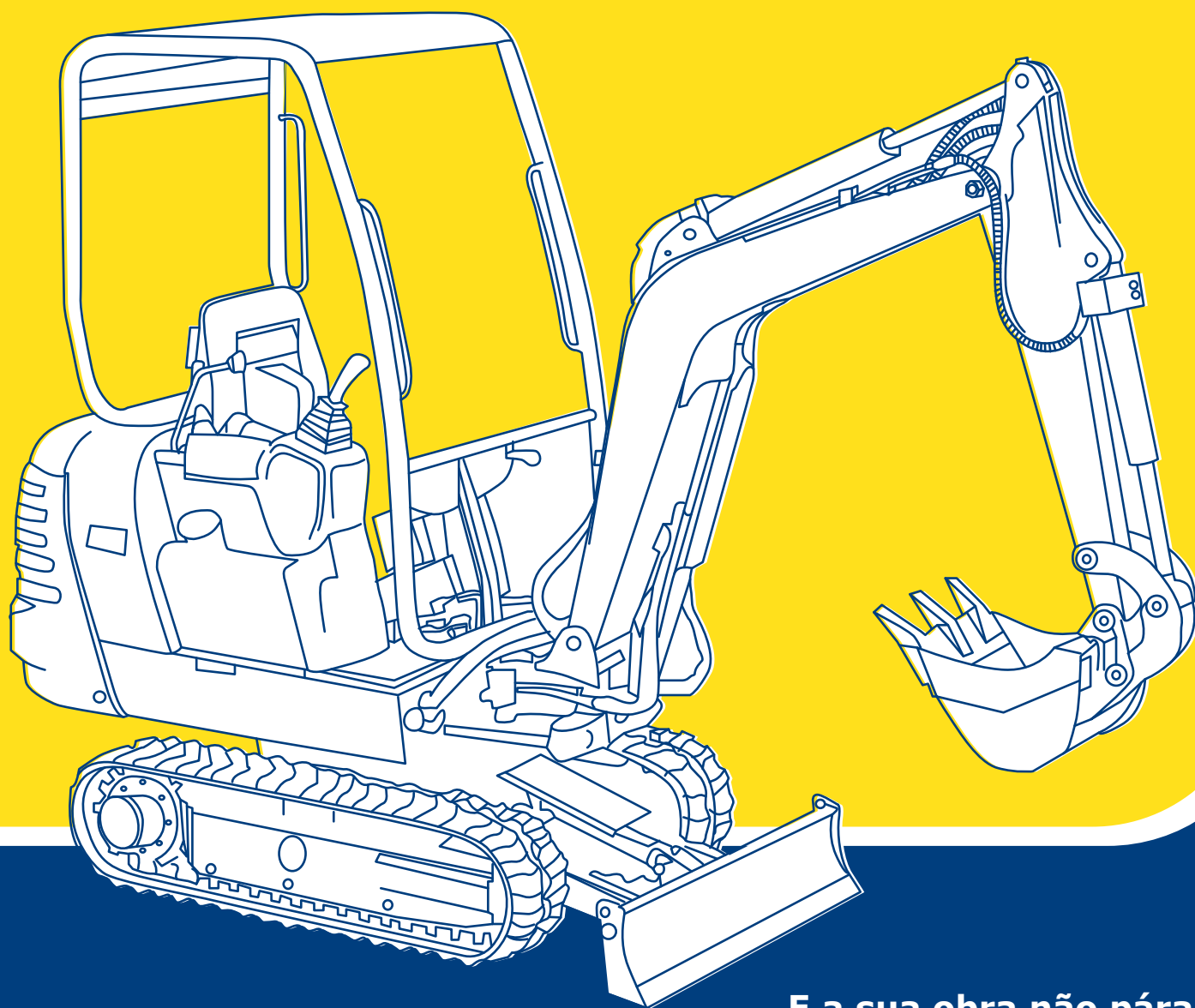
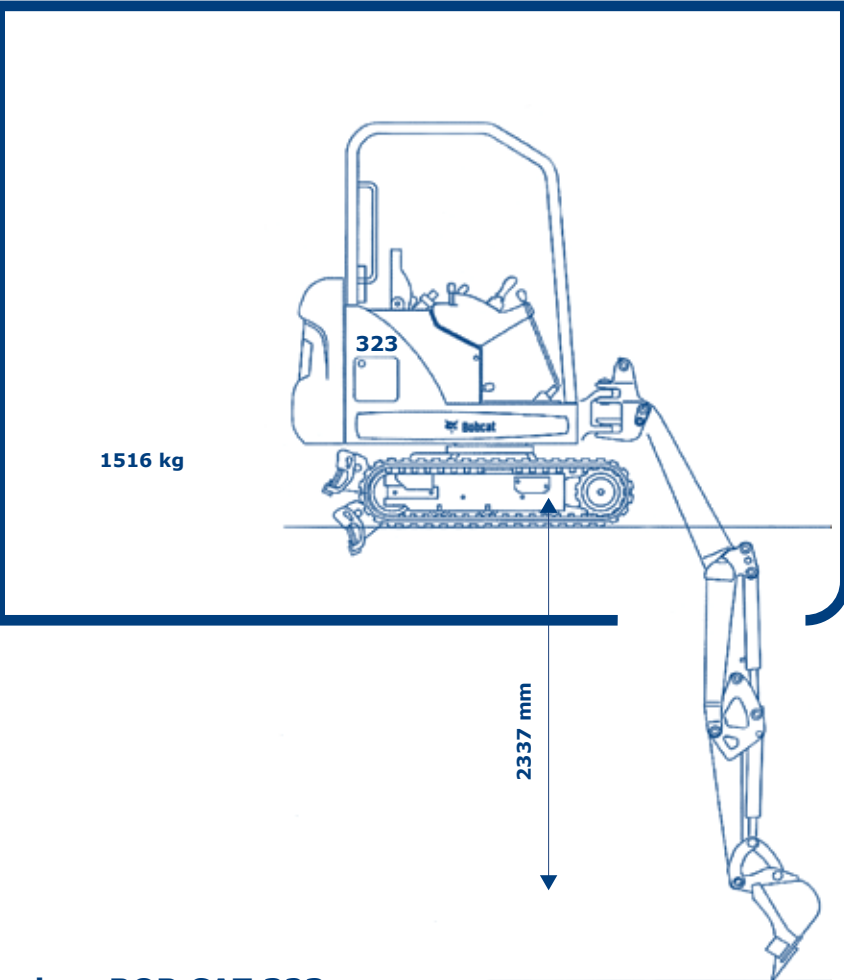


MINI ESCAVADORA ROTATIVA DE RASTOS



E a sua obra não pára.
www.joseruela.pt



Nova versão otimizada da **mini-escavadora BOB CAT 323** concebida para oferecer uma prestação ainda melhor na categoria de 1-2 toneladas, com ciclos de trabalho rápidos e um alto nível de produtividade.

A estrutura mais ligeira da lança, combinada com uma melhor distribuição do peso na parte traseira da máquina, permitiram desenvolver capacidades de elevação líderes na sua categoria, tornando possível colocar mais peso no balde durante os trabalhos de escavação.

O chassis inferior extensível de série da escavadora Bobcat® 323 **permite aumentar a largura nos rastos de 980 mm** na posição estreita **para 1360 mm**, proporcionando assim uma excelente estabilidade nas actividades de escavação e carga.

Ao contrário dos modelos anteriores, **as extensões da lâmina já não são componentes independentes, mas sim extensões deslizantes da mesma**. Agora já não é necessário desmontá-las da lâmina.

MINI ESCAVADORAS DE RASTOS (Modelos)	ALCANCE DO BRAÇO NO SOLO (mm)	CAPACIDADE DO DEPÓSITO (l)	PROFUNDIDADE DE ESCAVAÇÃO (mm)	DIMENSÕES (mm)				PESO (kg)
				Comp	Larg Aberto	Larg Fechado	Alt	
CAMS LIBRA 216	3730	21	2150/2350	2575	1300	1000	2210	1550
CAMS LIBRA 219 RSBV	3420	20	2290	1510	1300	1000	2365	1800
BOBCAT 323	3982	24	2337	3886	980	-	2202	1516



José Ruela, Lda.

Estrada de Manique, 19 - 1750-166 LISBOA
Tel.: 217 542 320 // Fax: 217 542 321

vendas@joseruela.pt
www.joseruela.pt

