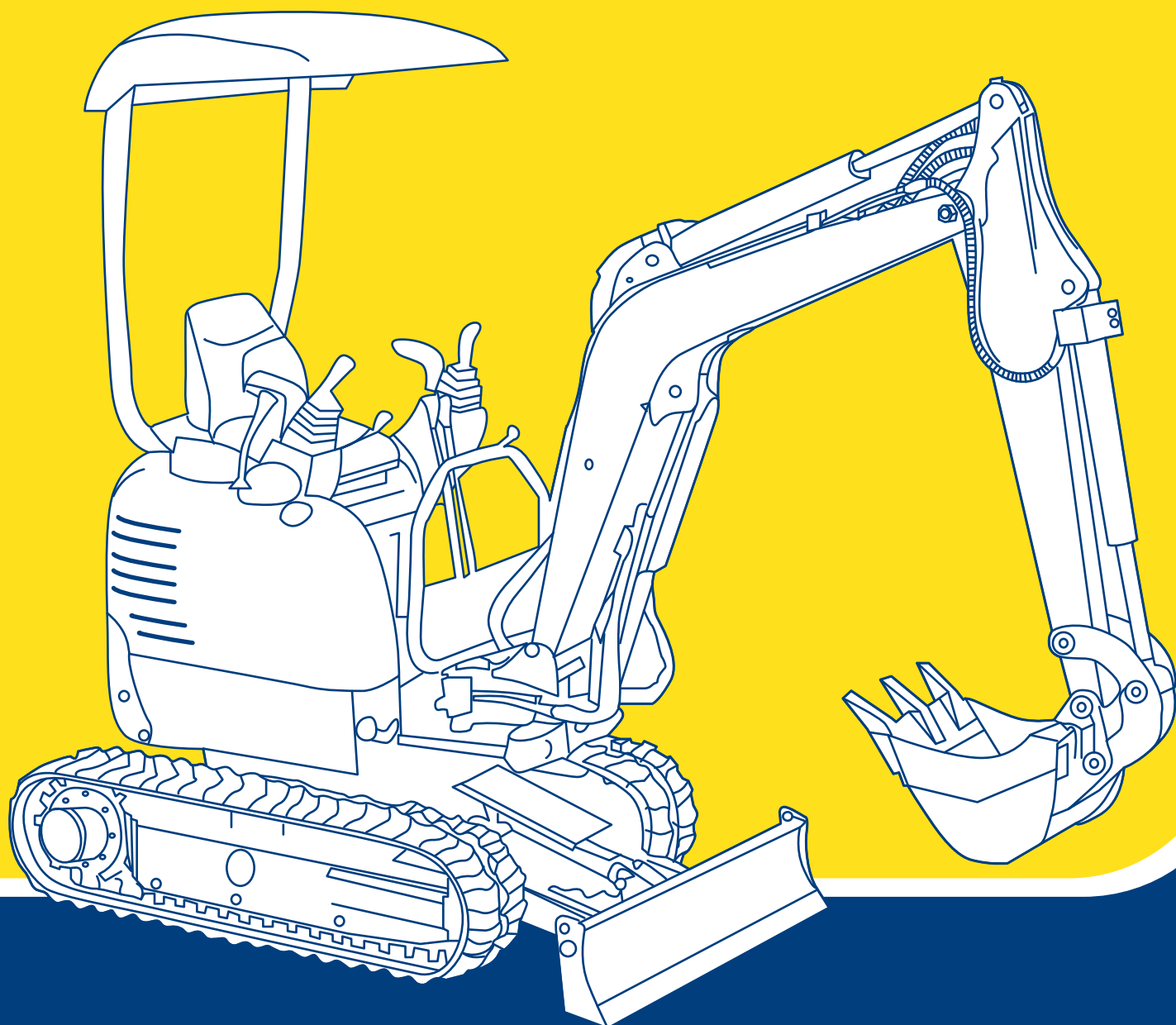
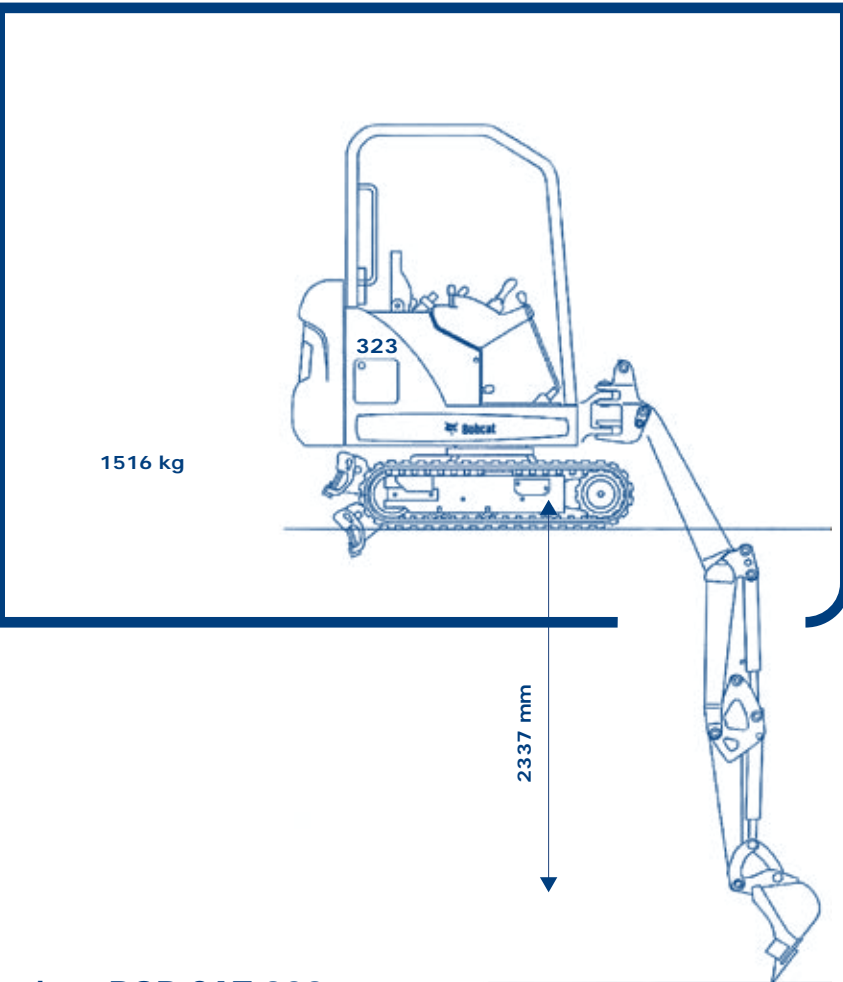


MINI ESCAVADORA ROTATIVA DE RASTOS 219



E a sua obra não pára.
www.joseruela.pt



Nova versão otimizada da **mini-escavadora BOB CAT 323** concebida para oferecer uma prestação ainda melhor na categoria de 1-2 toneladas, com ciclos de trabalho rápidos e um alto nível de produtividade.

A estrutura mais ligeira da lança, combinada com uma melhor distribuição do peso na parte traseira da máquina, permitiram desenvolver capacidades de elevação líderes na sua categoria, tornando possível colocar mais peso no balde durante os trabalhos de escavação.

O chassis inferior extensível de série da escavadora Bobcat® 323 **permite aumentar a largura nos rastos de 980 mm** na posição estreita **para 1360 mm**, proporcionando assim uma excelente estabilidade nas actividades de escavação e carga.

Ao contrário dos modelos anteriores, **as extensões da lâmina já não são componentes independentes, mas sim extensões deslizantes da mesma**. Agora já não é necessário desmontá-las da lâmina.

MINI ESCAVADORAS DE RASTOS (Modelos)	ALCANCE DO BRAÇO NO SOLO (mm)	CAPACIDADE DO DEPÓSITO (l)	PROFUNDIDADE DE ESCAVAÇÃO (mm)	DIMENSÕES (mm)				PESO (kg)
				Comp	Larg Aberto	Larg Fechado	Alt	
CAMS LIBRA 216	3730	21	2150/2350	2575	1300	1000	2210	1550
CAMS LIBRA 219 RSBV	3420	20	2290	1510	1300	1000	2365	1800
BOBCAT 323	3982	24	2337	3886	980	-	2202	1516



José Ruela, Lda.

Estrada de Manique, 19 - 1750-166 LISBOA
Tel.: 217 542 320 // Fax: 217 542 321

vendas@joseruela.pt
www.joseruela.pt



MINI-ESCAVADORA DE RASTOS



MINI 219RSV



José Ruela, Lda.
Estrada de Manique, 19 - 1750-166 LISBOA
Tel.: 217 542 320 // Fax: 217 542 321

vendas@joseruela.pt
www.joseruela.pt

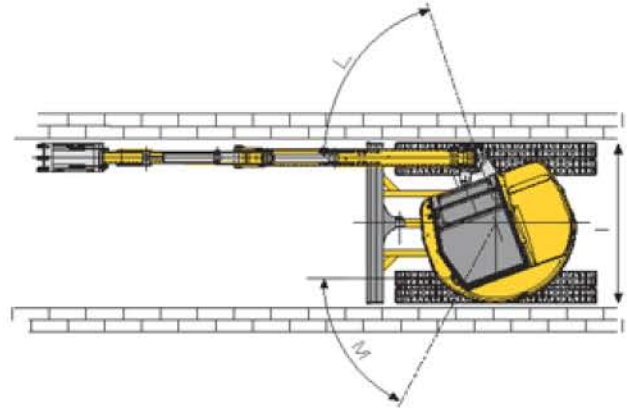
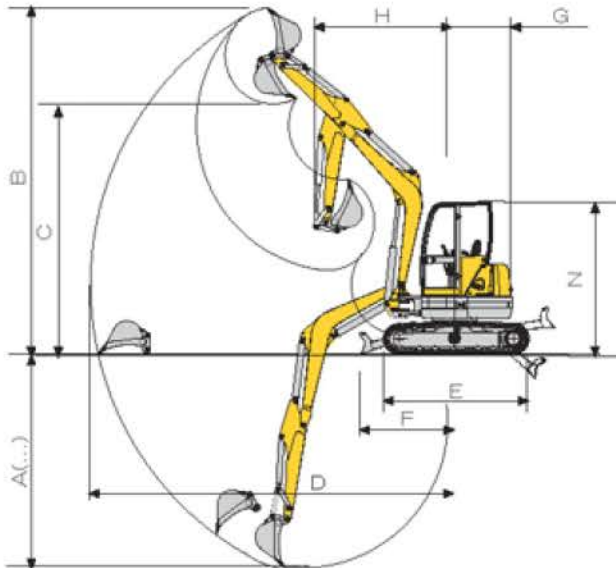


MINI 219 rsv

WEIGHT
Kg. 1.800

DIGGING DEPTH
mm 2.290

ENGINE POWER
HP 14 Kw 10,5



(...) misure inerenti alla configurazione con braccio lungo
measurements regarding long arm configuration

A	B	C	D	E	F	G	H	I	L	M	N
2290	3420	2385	3920	1485	1100	645	1600	min.1000 max.1300	50°	86°	2365

Technical specifications

Oper Weight canopy/cabin	kg	1800/1900
Bucket breakout force	kg	1500
Height - top of protective structure	mm	2365
Track width	mm	Min/Max 1000/1300
Digging depth	mm	2290
Maximum operating height	mm	3420
Gradeability		35° - 70%
Group pressure	kg/cm ²	0,27
Travel speed	Km/h	2,4-4
Slew speed	rpm	12
Engine Kubota	Cil-cm ³	3-719
Net power	Kw -giri/min	10,5 - 2500
Hydraulics Pumps	lt/min	2x20 .var 1x15 fix
Operating pressure	bar	210-210-180
Travel/Slew		Axial piston motors
Tracks (opt. steel)	mm	230x35x96
Fuel tank capacity oil/diesel	lt	23/20
Std. Equipment		canopy

