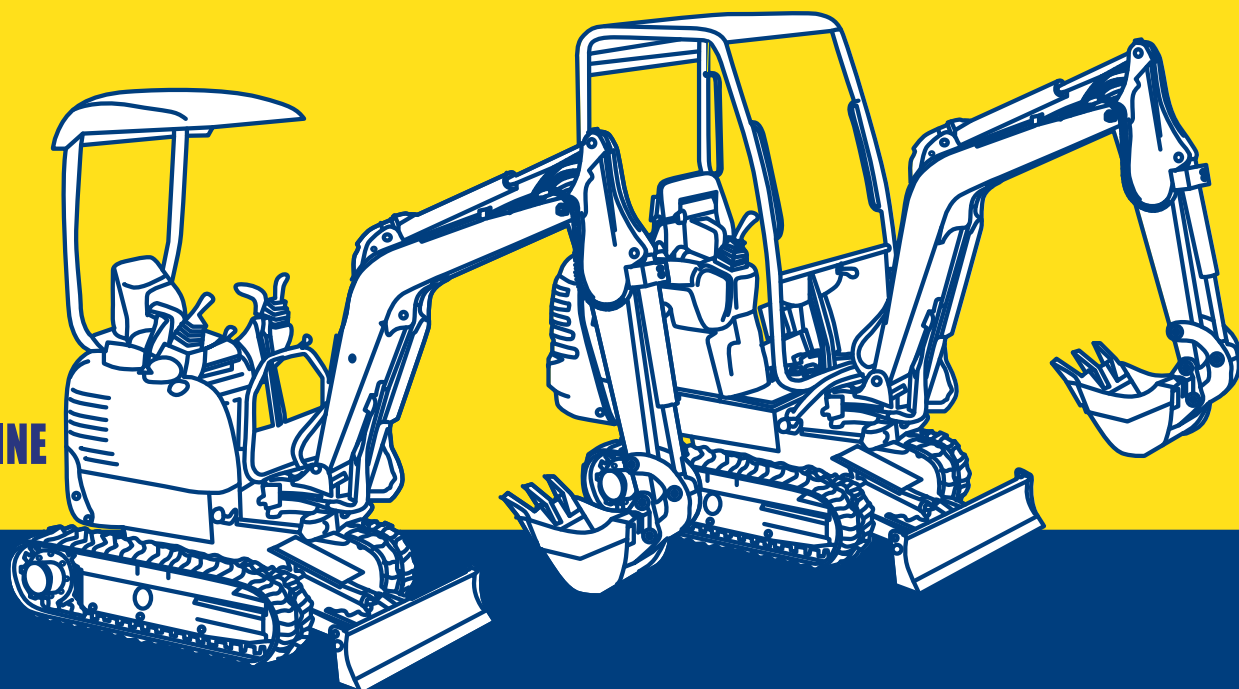


MINI ESCAVADORAS ROTATIVAS DE RASTOS



**Há mais de 40 anos consigo.
E a sua obra não pára.**

MINI ESCAVADORA ROTATIVA DE RASTOS



Alto nível de produtividade.

Excelente estabilidade nas actividades de escavação e carga.

As mini-escavadoras de rastos **Cams Libra 219 RSBV** e **Cams 218** aliam **potência, compacidade e fiabilidade**, sendo ideais para trabalhos de construção, jardinagem e manutenção em espaços reduzidos.

A **219 RSBV** destaca-se pelo **raio de rotação reduzido** e pela **estabilidade excepcional**, enquanto a **218** oferece uma **excelente relação peso-potência** e **simplicidade de operação**.

Entre as principais vantagens destes modelos encontram-se o **baixo consumo de combustível**, o **sistema hidráulico eficiente**, a **facilidade de transporte** e a **qualidade de fabrico italiana Cams**, garantindo maior durabilidade e produtividade no seu dia-a-dia.

MINI ESCAVADORAS DE RASTOS (Modelos)	ALCANCE DO BRAÇO NO SOLO (mm)	CAPACIDADE DO DEPÓSITO (l)	PROFUNDIDADE DE ESCAVAÇÃO (mm)	DIMENSÕES (mm)				PESO (kg)
				Comp	Larg Aberto	Larg Fechado	Alt	
CAMS LIBRA 219 RSBV	3420	20	2290	1510	1300	1000	2365	1800
CAMS LIBRA 218	3730	22	2350	2575	1300	1000	2224	1650

José Ruela, Lda.

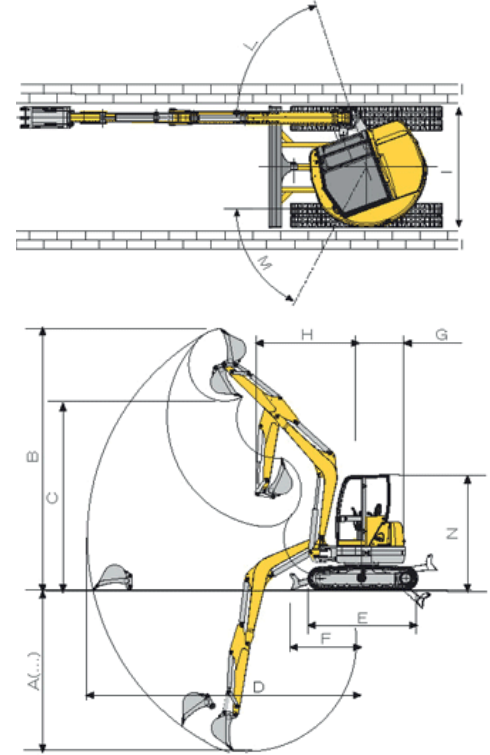
Estrada de Manique, 19 - 1750-166 Lisboa
Tel.: 217 542 320 (Chamada para rede fixa nacional)

aluguer@joseruela.pt
www.joseruela.pt



Rev. 07

MINI ESCAVADORA ROTATIVA DE RASTOS | 219



* Medidas referentes à configuração do braço longo.

A	B	C	D	E	F	G	H	I	J	L	M
2290	3420	2385	3920	1485	100	645	1600	min.1000 máx.1300	50°	86°	2365

Peso operacional da cabine	(Kg)	1800/1900
Força de Ruptura do balde	(Kg)	1500
Altura da estrutura de protecção	(mm)	2365
Largura da pista	(mm)	Min/Máx 1000/1300
Profundidade de escavação	(mm)	2290
Altura máxima de operação	(mm)	3420
Capacidade de nivelamento		35°-70%
Pressão de grupo	(Kg/cm ²)	0,27
Velocidade	(Km/h)	2,4-4
Velocidade de rotação	(rpm)	12
Motor Kubota	(Cil-cm ³)	3-719
Potência líquida	(Kw-girii/min)	10,5-2500
Bombas hidráulicas	(Lt/min)	2x20 . var 1x15 fix
Pressão de operação	(bar)	210-210-180
Rotação		Axial piston motors
Pistas (opc. ferro)	(mm)	230x35x96
Capacidade do depósito óleo/diesel	(Lt)	23/20
Equipamento		Cabine
Potência de motor	(HP / Kw)	14/10,5



José Ruela, Lda.

Estrada de Manique, 19 - 1750-166 Lisboa
Tel.: 217 542 320 (Chamada para rede fixa nacional)

aluguer@joseruela.pt
www.joseruela.pt



Rev. 07